

andstudio
architects

via Piaggio, 10 - 50139 Pisa
tel. +39 050 3051111
www.andstudio.it

nieri project
via Piaggio, 10 - 50139 Pisa
tel. +39 050 3051111
www.nieri-project.it

COMUNE DI PONTEDERA
PROVINCIA DI PISA

Piano attuativo e di recupero ai sensi dell'art. 23 delle N.T.A. del R.U. per l'attuazione del comparto AT3/B15 "Ex Fonderia Ceccanti in località Vallicelle - La Rotta" e PRR ai sensi dell'art. 119 della L.R.T. n. 65 del 10 Novembre 2014 e s.m.i.

PONTEDERA
Località Le Vallicelle (PISA)

PROPRIETARI
Ceccanti Antonio - Ceccanti Filippo
Ceccanti Gaetano - Ceccanti Tommaso
Ceccanti Maria Pia - San Antonella

PROGETTISTI
architetto Andrea Marrocco
promotore Maurizio Neri

DISCIPLINA E NUMERO TAVOLA
19

REVISIONE DATA REVISIONE SCALA
13-02-2020 varie

DISIGNATO CONTROLLATO APPROVATO
A.MAN A.MAN

CODICE COMMISSIONE
2017_011

NUMERO FILE
119_utenze acquedotto.dwg

FILE DI CONSULTAZIONE FORNE SU/PIATTAGGIO
n_s_n_Vallicelle_utenze.dwg

DELL'INGEGNERE ARCHITETTO ANDREA MARROCCO - TUTTI I DIRITTI RISERVATI A NORMA DI LEGGE

LEGENDA COLLEGAMENTO ACQUEDOTTO ESISTENTE

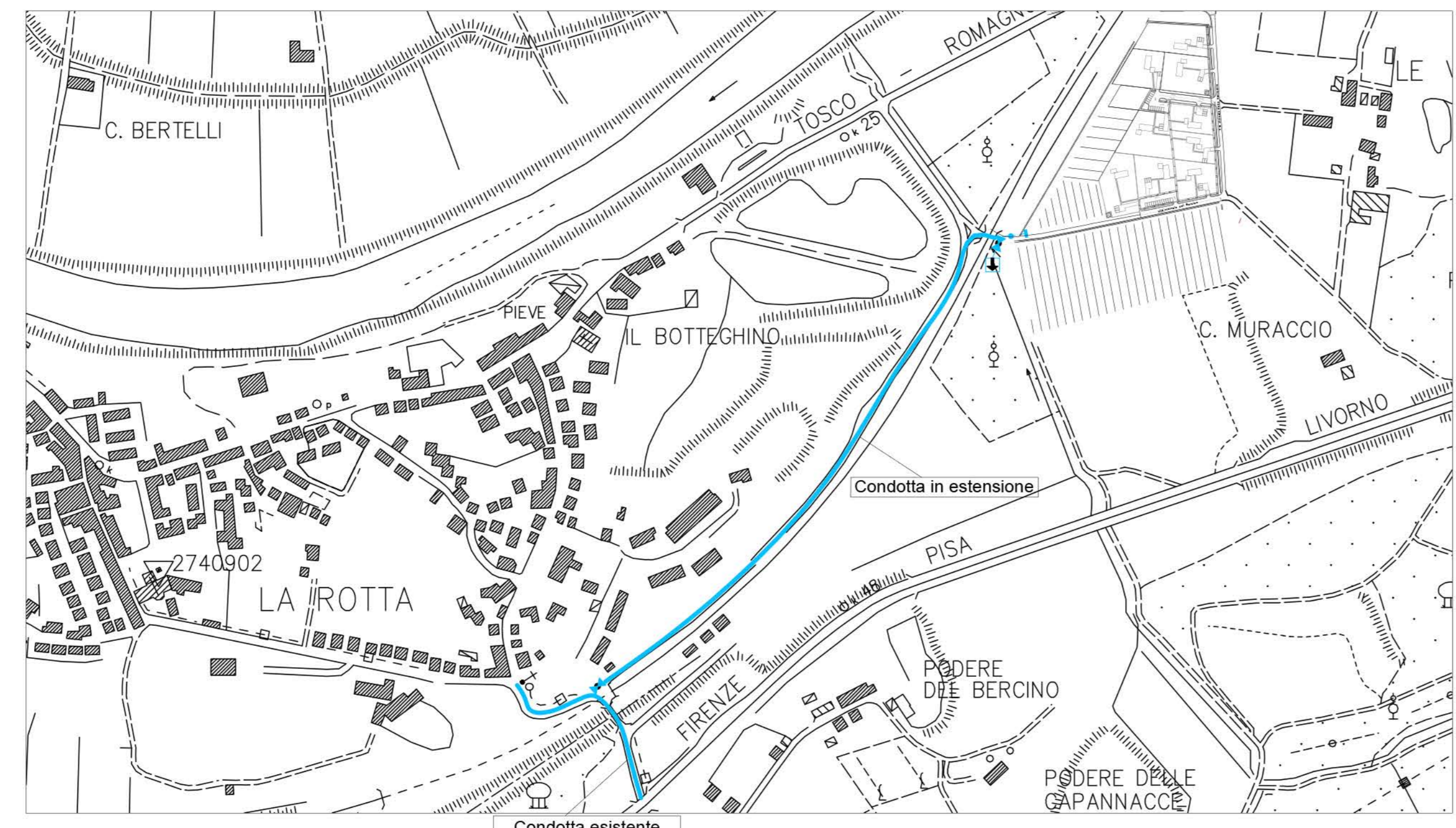
- Condotta esistente
- Condotta in estensione

LEGENDA SOLUZIONE PRIVATA

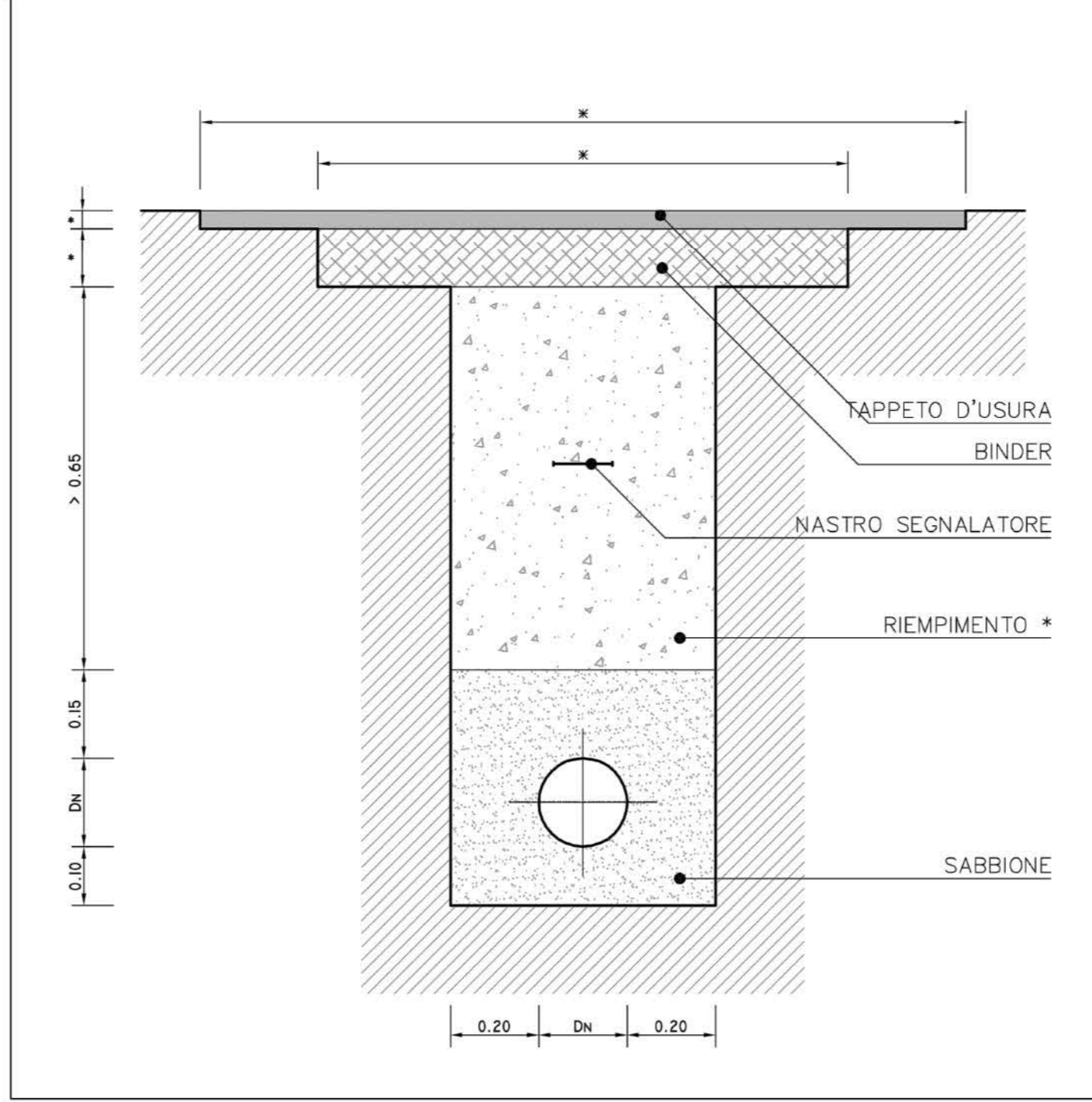
- Condotta privata
- Saracinesca asta di manovra
- Pozzetto con scarico
- Allacciamento utenze
- Idrante a colonna
- Spurgo



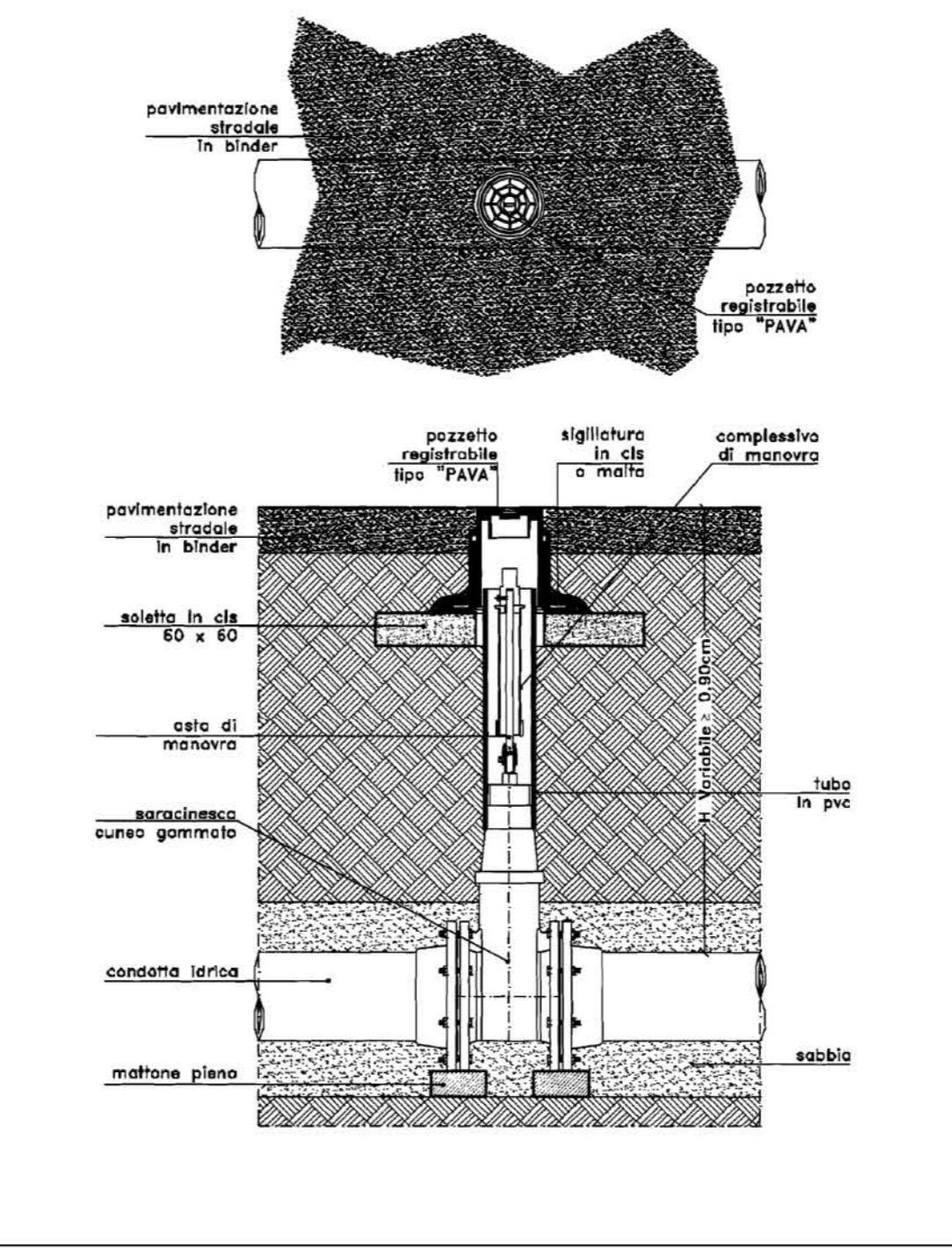
Collegamento acquedotto esistente - scala 1:5000



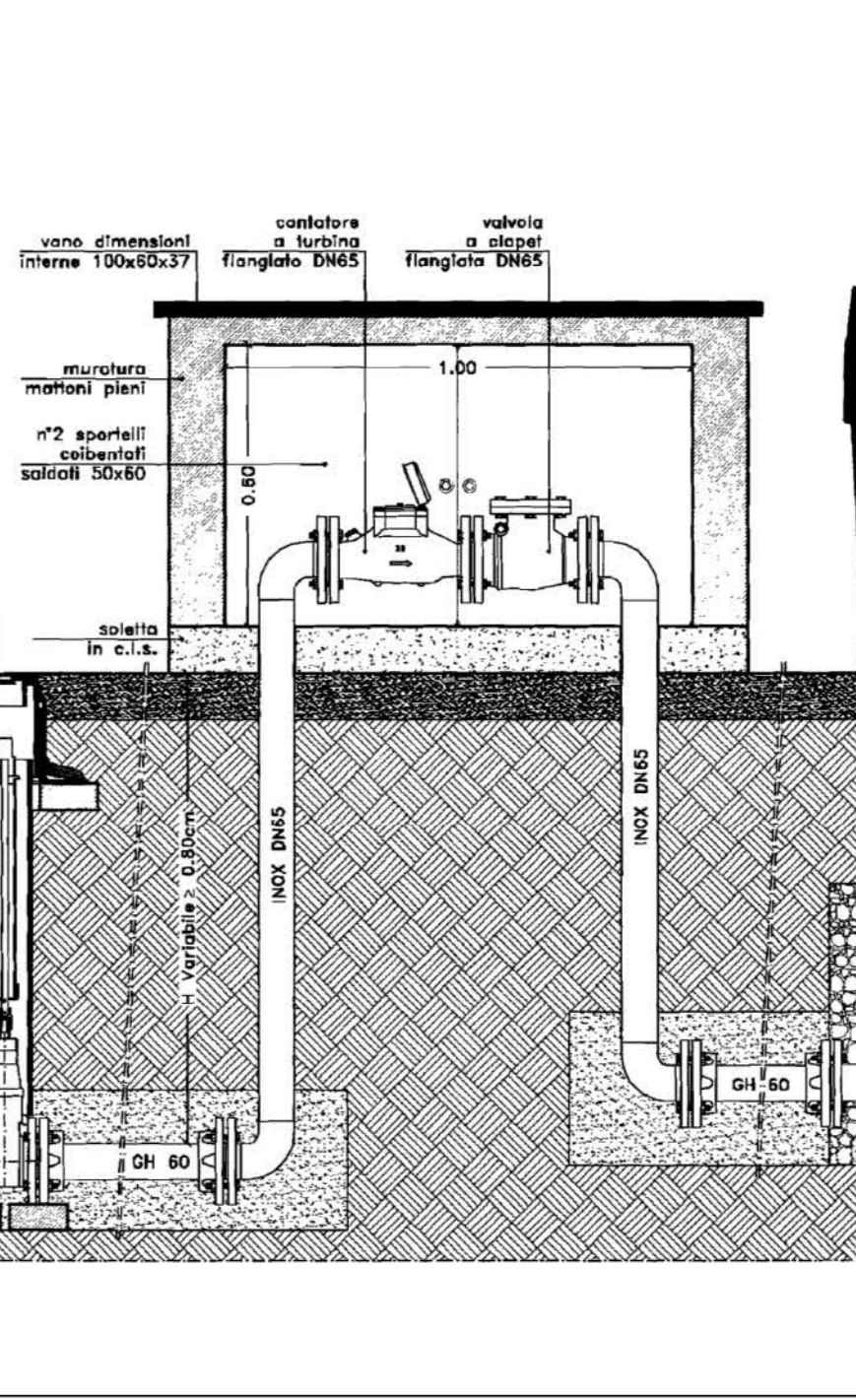
Sezione tipo: scavo in strada asfaltata



Particolare saracinesca con asta di manovra interrata su strada asfaltata



Particolare allaccio idrante con contatore fuori terra



Particolare allaccio rete idrica

